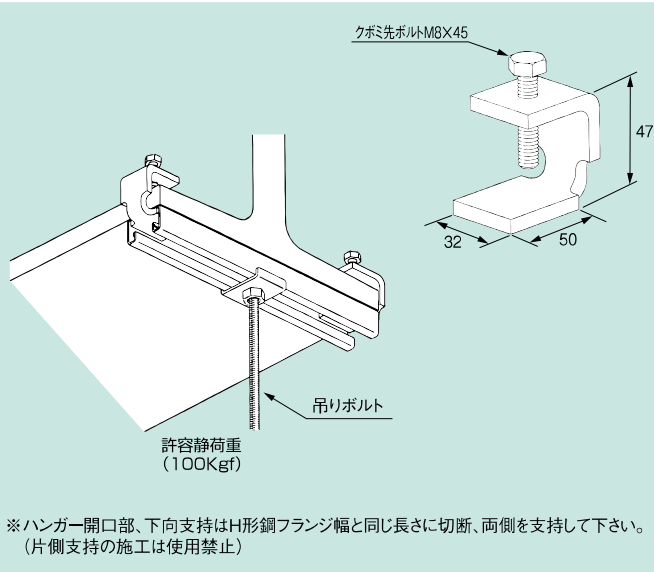


H形鋼用吊り金具

特長

◎ ハンガー開口部を下向にH形鋼フランジ部に支持し、吊りボルトを下げるボルトを下げる金具です。(適合フランジ厚は7~30mm)



電気亜鉛めっき仕上 (Un)

品番	適合	ハンガー	単品重量 (g)	販売単位	梱包数	標準価格 (税別)	納期区分
PA-BH40	P25、P40	D30、D45、D30H	170	1個 (片側)	10	円	○

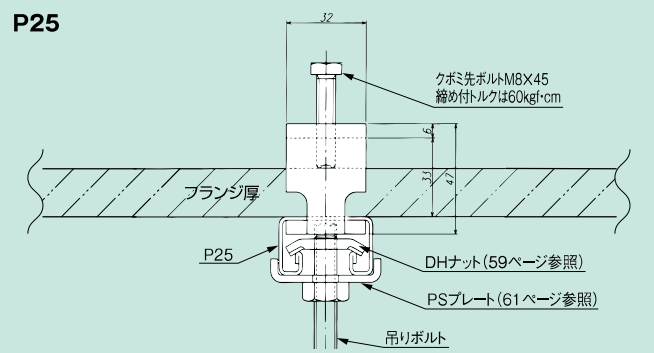
溶融亜鉛めっき仕上 (Zn)

品番	適合	ハンガー	単品重量 (g)	販売単位	梱包数	標準価格 (税別)	納期区分
PA-BH40Z	Z・P25、Z・P40	Z・D30H、Z・D40H	178	1個 (片側)	10	円	○

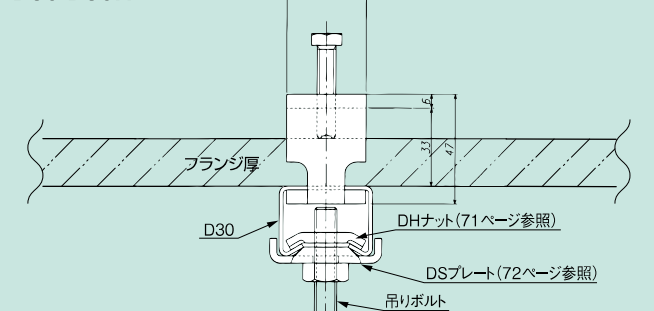
※ボルトはステンレス製。

吊りボルト支持金具

適合ハンガー断面図



D30・D30H

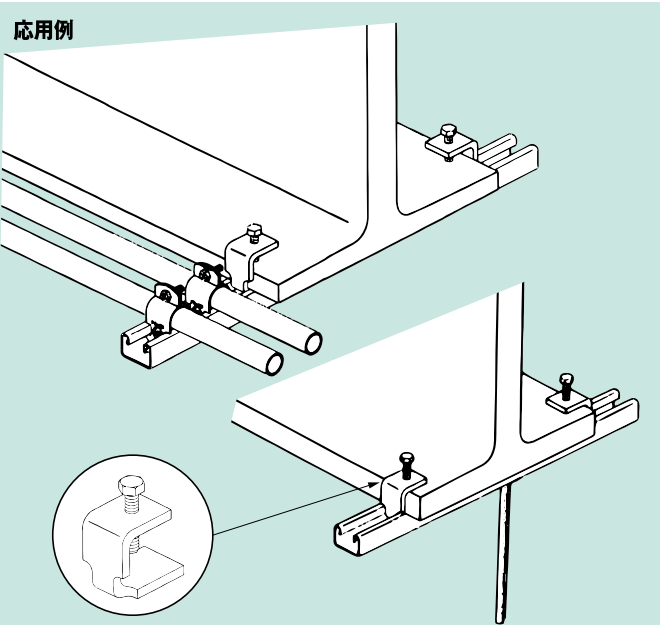


※○印は標準在庫品、△印は受注生産品、㊦工場在庫品 / ※ (Un) …ユニクロメッキ、(3Un) …三価ユニクロメッキ、(Zn) …溶融亜鉛めっき、(SUS) …ステンレス (SUS304)

PA-BH40・BH40Z

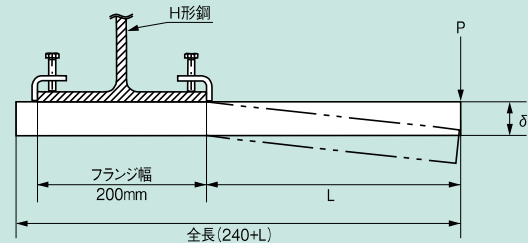
特長

◎ ハンガー開口部を上向にH形鋼フランジ部に支持し、ハンガーサドルを配管できます。(適合フランジ厚は7~20mm)



応用例の片持強度

※許容静荷重は最大たわみ(δ)量が寸法の1/250以下で計測しました。



許容静荷重表

品番	ハンガーサイズ (幅)×(高)×(全長)	片持ハンガー寸法 L (mm)		
		200	300	400
		たわみ量 δ (mm)		
P25	40×25×(240+L)	0.8	1.2	1.6
D30	40×30×(240+L)	30.8	16.9	12.0
D30H	40×30×(240+L)	許容静荷重 P (kgf)		
		37.8	26.8	17.6
		45.9	31.1	20.4

ハンガー開口部、下向支持はフランジ厚7~30mm

